

## Sensotox 2

Detector de Gases remoto con Display y Relés para gases inflamables, tóxicos, oxígeno y COVs



### 01 DESCRIPCIÓN DEL PRODUCTO

El Sensotox 2 utiliza distintas tecnologías de sensor para obtener una variedad de configuraciones para gases inflamables, tóxicos, oxígeno y COVs; permitiendo la conectividad como transmisor de entre 4 y 20 mA o bien como transmisor ModBus RS 485, permitiendo conectar hasta 256 sensores a una misma central.

Opcionalmente incorpora también un display para la visualización de las lecturas y ajuste mediante teclado magnético sin necesidad de apertura de la caja, leds de estado y relés de alarma para actuación local, lo que lo convierte en detector central. Además puede equiparse con módem inalámbrico opcional para transmitir los datos remotamente sin necesidad de instalar cables desde el sensor a la central.

La red de sensores en ModBus conectados a una central GasVisor supervisará el estado de cada uno de los sensores para indicar condiciones de alarma y estado de sensor, con una amplia variedad de controles, indicaciones y opciones. Dispone también de salida de entre 4 y 20 mA para conectar a centrales GasVisor con hasta 8 entradas analógicas, o al sistema de control propiedad del usuario.

### 02 CARACTERÍSTICAS TÉCNICAS

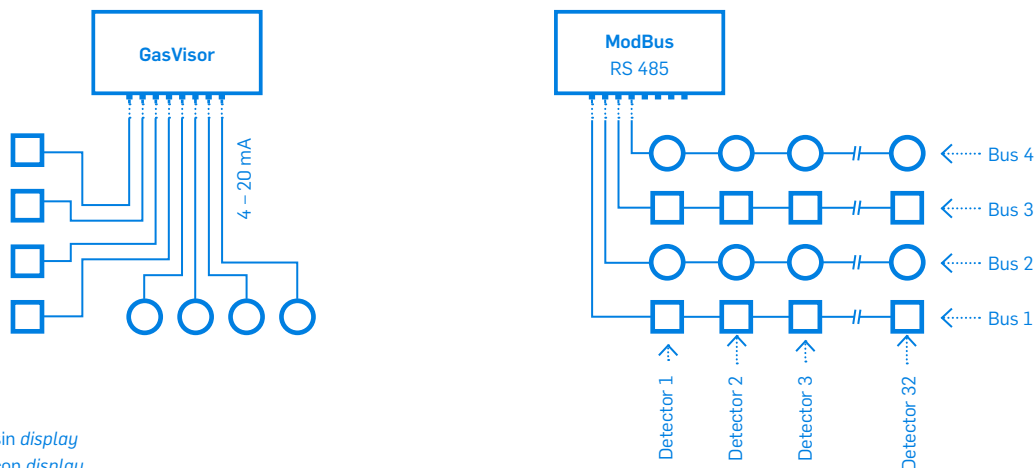
- Robusto y fiable
- Opciones de salida flexibles
- Sensor catalítico, infrarrojos, electroquímico o fotoionización (PID)
- Carcasa antideflagrante
- ATEX II 2G Ex db IIC T6 Gb
- 2 relés de alarma\*
- Ajuste por una persona no intrusivo mediante imanes\*
- Retroiluminación del display en alarma\*
- Salida de 4–20 mA
- Comunicación ModBus RS 485
- Direccionable
- Módem Wireless 869MHz\*
- Capacidad de dataloging al formar parte de un sistema GasVisor y software SenView
- Factor de corrección para sensor de gases inflamables y COVs\*

\*Característica opcional

### 03 ESPECIFICACIONES TÉCNICAS

Alimentación	12 – 30 Vdc
Salidas	4 – 20 mA (3 hilos) y ModBus RS 485 (4 hilos) Relé de alarma baja y alarma alta 1A @ 24 V Inhibición de los relés durante el ajuste
Display	LCD 4 dígitos, retroiluminado En funcionamiento; Led verde
Indicadores	En alarma; Led rojo y aviso de estado en el display En fallo; Led ámbar y aviso de estado en el display
Material caja	Aluminio fundido / Acero inoxidable
Acabado	Pintura epoxi resistente a químicos
Protección	IP – 68
Entrada cables	2 x 1/2" NPT
Peso	1,6 kg
Temperatura	– 10°C a + 60°C
Humedad	0 a 99% HR no condensada
Certificación	II 2G Ex db IIC T6 Gb / II 2D Ex tb IIIC T85°C Db

## 04 MAPA DE INSTALACIÓN



## 05 INFORMACIÓN PARA PEDIDOS\*

Referencia	Gas	Rango	Sensor
S2-001-XY	O <sub>2</sub>	0 - 30% vol.	Electroquímico
S2-002-XY	CO	0 - 1.000 ppm	Electroquímico
S2-003-XY	H <sub>2</sub> S	0-100 ppm	Electroquímico
S2-004-XY	NO	0-250 ppm	Electroquímico
S2-005-XY	NO <sub>2</sub>	0-20 ppm	Electroquímico
S2-006-XY	Cl <sub>2</sub>	0 - 10 ppm	Electroquímico
S2-007-XY	SO <sub>2</sub>	0 - 20 ppm	Electroquímico
S2-008-XY	NH <sub>3</sub> (rango estándar)	0 - 300 ppm	Electroquímico
S2-009-XY	NH <sub>3</sub> (alto rango)	0 - 1.000 ppm	Electroquímico
S2-010-XY	CH <sub>4</sub> Vol. (IR alto rango)	0 - 100% vol.	Infrarrojos
S2-011-XY	CO <sub>2</sub>	0 - 10.000 ppm	Infrarrojos
S2-012-XY	CO <sub>2</sub>	0 - 50.000 ppm	Infrarrojos
S2-013-XY	CO <sub>2</sub>	0 - 100% vol.	Infrarrojos
S2-014-XY	COV	0,01 - 20,0 ppm	PID
S2-015-XY	COV	0,1 - 200 ppm	PID
S2-016-XY	COV	0 - 2.000 ppm	PID
S2-017-XY	PH <sub>3</sub>	0 - 20 ppm	Electroquímico
S2-018-XY	H <sub>2</sub> S (alto rango)	0 - 2.000 ppm	Electroquímico
S2-019-XY	L.I.E. (IR)	0 - 100% L.I.E.	Infrarrojos
S2-020-XY	L.I.E.	0 - 100% L.I.E.	Pellistor
S2-021-XY	ETO	0 - 10 ppm	Electroquímico
S2-022-XY	HCN	0 - 50 ppm	Electroquímico
S2-023-XY	HF	0 - 10 ppm	Electroquímico
S2-024-XY	H <sub>2</sub>	0 - 2.000 ppm	Electroquímico
S2-025-XY	O <sub>3</sub>	0 - 10 ppm	Electroquímico
S2-026-XY	HCl	0 - 50 ppm	Electroquímico
S2-027-XY	HCHO	0 - 10 ppm	Electroquímico
S2-028-XY	CH <sub>3</sub> SH	0 - 10 ppm	Electroquímico
S2-029-XY	C <sub>2</sub> H <sub>3</sub> Cl	0 - 20 ppm	Electroquímico
S2-030-XY	ClO <sub>2</sub>	0 - 10 ppm	Electroquímico