



# iSens

## Manual de usuario

**Sensotran**

Más de 50 años de experiencia  
en la detección de gases

## **LEA EL MANUAL ANTES DE USAR**

Este manual debe ser leído detenidamente por aquellos que tienen o tendrán la responsabilidad del uso, mantenimiento o reparación del producto.

Este producto funcionará correctamente solo si se usa, mantiene y repara de acuerdo con las instrucciones del fabricante.

## **ADVERTENCIA**

La calibración de todas las unidades nuevas debe verificarse exponiendo los sensores a una concentración de gas conocida antes de poner el instrumento en servicio. Para una máxima seguridad, la precisión de la lectura de los iSens debe comprobarse cada tres meses.

---

## Contenido

1. INTRODUCCIÓN .....	2
1.1 ESPECIFICACIONES TÉCNICAS .....	3
2 OPERACIÓN.....	3
2.1 Descripción física.....	4
3. INSTALACIÓN .....	5
4. PUESTA EN MARCHA DE LA UNIDAD.....	6
5. APP.....	6
6. CALIBRACIÓN .....	8
I - Calibración cero .....	9
II - Calibración del span .....	9
7. SOLUCIÓN DE PROBLEMAS.....	10
8. REGISTRO DE VERSIONES .....	11

---

## 1. INTRODUCCIÓN

El **iSens** utiliza sensores electroquímicos para detectar oxígeno y gases tóxicos y está alimentado por 2 baterías de litio de 3,6 V. La lectura del sensor se envía mediante un módem inalámbrico LoRa al panel de control GasVisor.

El módem LoRa proporciona comunicaciones de largo alcance de hasta un kilómetro en zonas urbanas, 5 en zonas industriales y hasta 14 kilómetros en zonas abiertas (línea de visión).

El iSens envía los datos al panel de control aproximadamente cada 30 minutos cuando la lectura es estable. En caso de una pequeña variación, la nueva lectura se transmitirá aproximadamente cada 10 segundos.

Además de la lectura del gas, también se envían la temperatura, la humedad y la batería restante.

Se estima que en condiciones normales la batería puede durar más de 2 años.

---

## 1.1 ESPECIFICACIONES TÉCNICAS

<b>Tamaño</b>	150 mm x 110 mm x 40 mm
<b>Peso</b>	460 gr
<b>Sensor</b>	Electroquímico
<b>Calibración</b>	2 puntos (cero y span)
<b>IP</b>	IP-66
<b>Alimentación</b>	2 baterías de litio de 3,6 V
<b>Módem</b>	LoRa 868 MHz
<b>Interfaz de usuario</b>	NFC con dispositivo externo (teléfono móvil)
<b>Temperatura</b>	-40 a 60°C
<b>Humedad</b>	0-95% HR (sin condensación)
<b>Presión</b>	0.9 – 1.1 Atm

## 2 OPERACIÓN

Antes del envío, los instrumentos iSens se calibran con gas estándar. Sin embargo, el usuario debe verificar el funcionamiento correcto antes del primer uso. Una vez instalada la unidad, déjela funcionar durante 24 horas y realice una prueba funcional con gas estándar para comprobar que no hay componentes en la atmósfera que puedan contaminar el sensor.

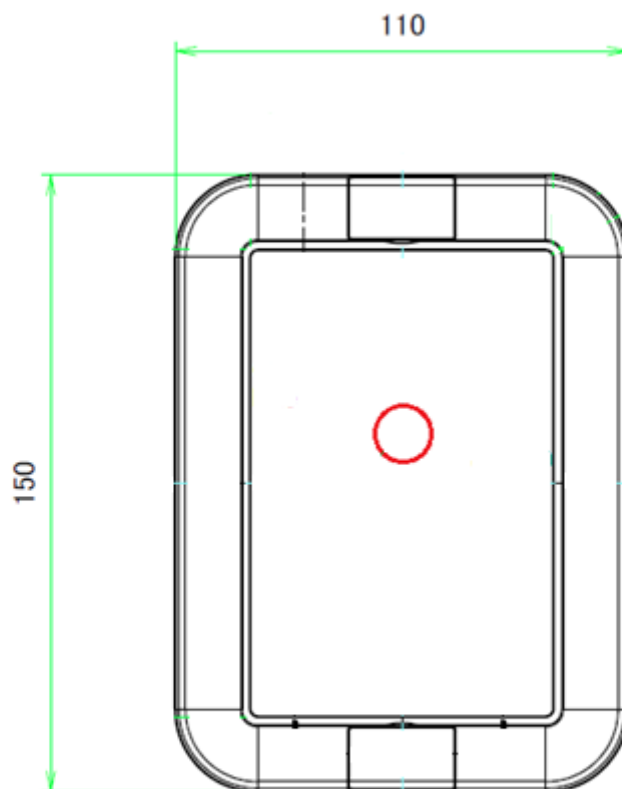
Para obtener la máxima seguridad, la precisión de iSens debe comprobarse exponiendo el sensor a una concentración conocida de

---

gas durante un período. Sensotran recomienda hacerlo al menos, cada seis meses.

## 2.1 Descripción física

El diseño de iSens facilita la colocación y conexión en una ubicación fija para controlar el gas.



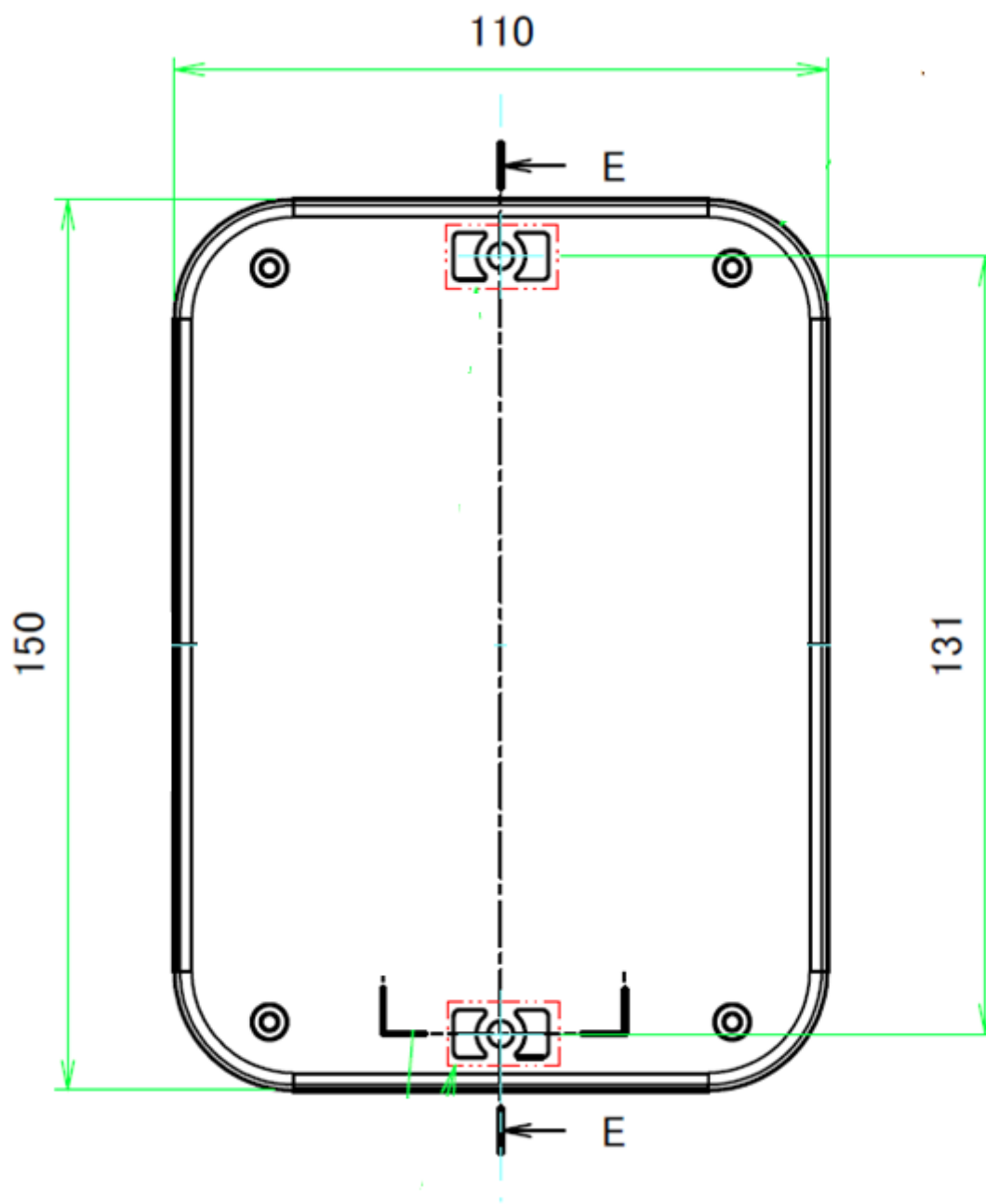
# ATENCIÓN

**Para evitar la ignición en atmósferas explosivas, el instrumento no se puede instalar en áreas peligrosas.**

---

### 3. INSTALACIÓN

El diseño del iSens permite montarlo en una pared o en una abrazadera de tubería. En una pared, haga 2 agujeros a 131 mm de distancia.



---

## 4. PUESTA EN MARCHA DE LA UNIDAD

El iSens se suministra según su solicitud y no necesita ninguna configuración para su funcionamiento. Sin embargo, si necesita cambiar algún parámetro interno, puede acceder a ellos desde la APP iSens. Hay 2 parámetros preestablecidos de fábrica que intervienen en la transmisión de datos al panel de control:

- PAN: Red de Área Personal.
- ID: Identificación del sensor.

Ambos parámetros se pueden modificar si es necesario.

## 5. APP

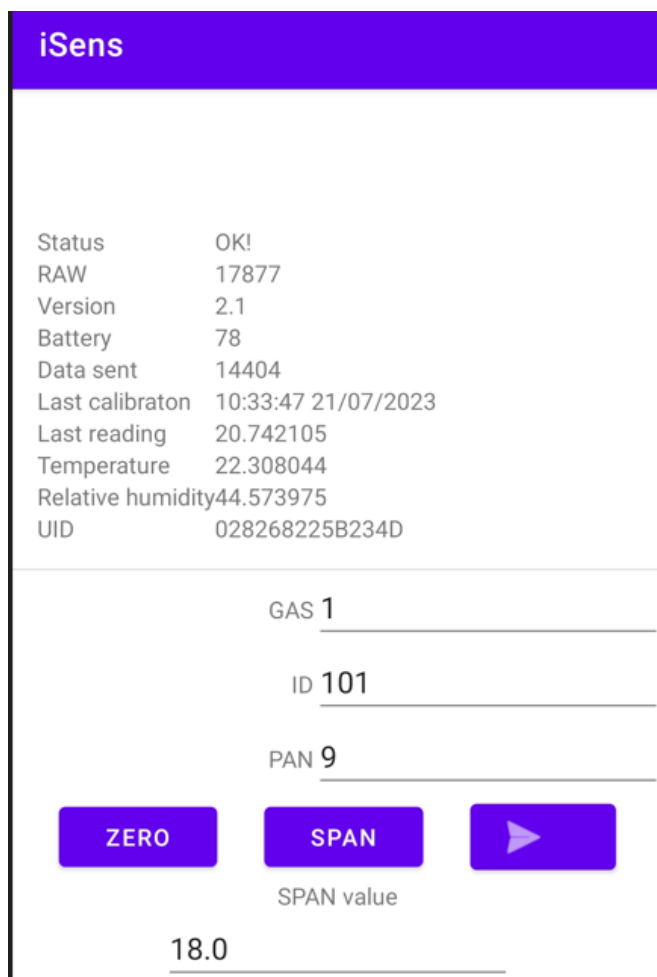
Con la APP iSens es posible tener acceso a algunos parámetros internos, así como a la configuración. Solicite a su distribuidor Sensotran que le envíe la APP. Después de instalar la aplicación en un teléfono inteligente Android, abra la aplicación y coloque el dispositivo NFC en la parte superior del iSens, entre el orificio del sensor y la serigrafía de texto sobre el iSens. Mueva el teléfono inteligente lentamente para ubicar el lugar donde lee correctamente el iSens NFC. Cuando eso suceda, el teléfono inteligente emitirá un pequeño ruido/vibración y los datos se actualizarán con la configuración actual del iSens.

Se mostrará la siguiente información:

- Estado: Estado de iSens.




- RAW: Recuentos de sensores internos (útil para diagnósticos técnicos).
- Versión: versión de firmware de iSens.
- Batería: Porcentaje de batería restante.
- Última calibración: Fecha de la última calibración.
- Última lectura: Última lectura del sensor transmitida.
- Temperatura: Temperatura en °Celsius.
- Humedad relativa: Humedad relativa en porcentaje.
- UID: Identificador único.



---

La configuración:

- GAS: Debe coincidir con el sensor instalado. Las tres cifras en el centro del iSens PN# reflejan ese número. El oxígeno debe ser 1 (PN#IS-001-02), el CO debe ser 2 (PN# IS-002-02), el Cl2 debe ser 6 (PN#IS-006-02), ...
- ID: Identificador del canal. Cada iSens debe tener un ID diferente en el mismo PAN. Ese ID debe ser el mismo que el configurado en la configuración del canal GasVisor.
- PAN: Red de área personal. El PAN debe ser el mismo que el configurado en el GasVisor.

NOTA: Si se modifica algún parámetro, es necesario enviar la nueva configuración pulsando el  botón y luego acercando el teléfono móvil a los iSens.

## 6. CALIBRACIÓN

### ATENCIÓN

**La calibración de todas las unidades compradas a Sensotran debe probarse exponiendo el sensor a una concentración conocida de gas antes de poner el instrumento en servicio. Para obtener la máxima seguridad, la precisión de iSens debe comprobarse exponiendo el sensor a una concentración conocida de gas durante un período de tiempo**

---

Se requiere un teléfono móvil con NFC e iSensAPP instalados para la calibración.

Las unidades iSens se calibran mediante un proceso de calibración de dos puntos. Primero, use la "Calibración cero", luego la "Calibración SPAN" exponiendo el sensor a una concentración de gas de referencia para establecer el segundo punto de calibración.

**Nota:** La "Calibración cero" debe llevarse a cabo antes de la "Calibración de Span".

La calibración requiere un cilindro de aire fresco o nitrógeno, un cilindro de gas estándar y un adaptador de calibración.

### I - Calibración cero

1. Asegúrese de que no haya gases inflamables o gases que puedan interferir con la lectura del sensor en el área donde se encuentra el detector. Si sospecha que la atmósfera no está limpia, utilice un gas cero como aire fresco o nitrógeno 5.0.
2. Abra la iSensAPP, presione el botón "CERO" y acerque el teléfono al iSens hasta que se ejecute la transmisión.
3. El botón CERO de la aplicación muestra el tiempo restante para realizar la calibración del cero.

### II - Calibración del span

- 
1. Conecte el gas de calibración estándar al sensor iSens mediante el adaptador de calibración y abra la válvula para que fluya el gas.
  2. Abra la iSensAPP (si no está abierta), presione el botón "SPAN" y acerque el teléfono al iSens hasta que se ejecute la transmisión.
  3. El botón SPAN de la aplicación muestra el tiempo restante para realizar la calibración del intervalo.
  4. Cuando se completa la cuenta regresiva, la nueva calibración de datos se guarda si el sensor tiene la sensibilidad suficiente para ser calibrado.
  5. Cierre la válvula de gas.

**Nota:** Puede leer los datos de iSens acercándose al teléfono móvil y si la fecha de calibración se ha actualizado, significa que la calibración se ha realizado correctamente.

## 7. SOLUCIÓN DE PROBLEMAS

- El panel del controlador no lee datos: Compruebe que el ID y el PAN estén configurados correctamente.
- El teléfono móvil no lee datos: Compruebe que el NFC está activado y mueva el teléfono lentamente en la zona superior del iSens.

---

## 8. REGISTRO DE VERSIONES

<b>Rev.</b>	<b>Descripción de los cambios</b>	<b>Datos</b>
1	Versión inicial	17/04/2024

---

# Sensotran

**Bergueda 1 2ª Planta Oficina A3**  
**Polígono Industrial Mas Blau**  
**El Prat de Llobregat**  
**BARCELONA – ESPAÑA**  
**Tel. +34 93 478 5842**  
**[sensotran@sensotran.com](mailto:sensotran@sensotran.com)**