



RAEGuard PID

Transmisor PID de 4-20 mA

El **PID de RAEGuard** es un transmisor de un detector de fotoionización (PID) montado de forma permanente (fijo), que opera con una fuente de alimentación de 9 a 36 VDC y que proporciona una salida de señal analógica (4-20 mA) en tres rangos de escalas* de 20 ppm, 100 ppm o 1000 ppm equivalentes a isobutileno. Alojado en una carcasa a prueba de explosiones, el **RAEGuard PID** está equipado con una pantalla digital local que muestra la concentración del gas y con teclas funcionales para realizar el calibrado.

Características principales

- Salida de señal analógica de 4-20 mA que varía de 0,1 a 100,0 ppm o de 1 a 1.000 ppm equivalentes a isobutileno
- Salida de señal analógica de 4-20 mA que varía de 0,01 a 20,00 ppm equivalentes a isobutileno para la versión ultra-sensible
- Carcasa a prueba de explosiones para lugares peligrosos

- Lámpara ultravioleta de 10,6 eV de larga vida útil y sensor 3D
- Bomba incorporada con operación de ciclo de servicio para autolimpieza patentado
- Pantallas locales con teclas de ajuste
- Interfaz de llave magnética que elimina la necesidad de abrir la carcasa a prueba de explosiones cuando se realiza el calibrado y otros ajustes menores
- Funcionamiento con 9 a 36 VDC
- Dos salidas de contacto seco (<30 V, 2 A)

Aplicaciones

- Plantas de tratamiento de aguas residuales
- Pozos petrolíferos marinos
- Refinerías y plantas petroquímicas
- Plantas generadoras
- Industria de papel y cartón
- Sistemas de recuperación de disolventes
- Operaciones de pintura y recubrimiento
- Calidad del aire



ATEX



RAE Systems Inc.
3775 North First Street, San Jose, CA • 95134 • USA
Teléfono: 877.723.2878 • Fax: 408.952.8480
Correo electrónico: raesales@raesystems.com
www.raesystems.com

rev6_11.04

RAE Systems Europe
Orestads Boulevard 69, 2300 Copenhagen S • Dinamarca
Teléfono: +45.8652.5155
RAE Systems (Hong Kong) Ltd.
Room 8, 6/F, Hong Leong Plaza, 33 Lok Yip Road, Fanling, N.T. • Hong Kong
Teléfono: 852.2669.0828



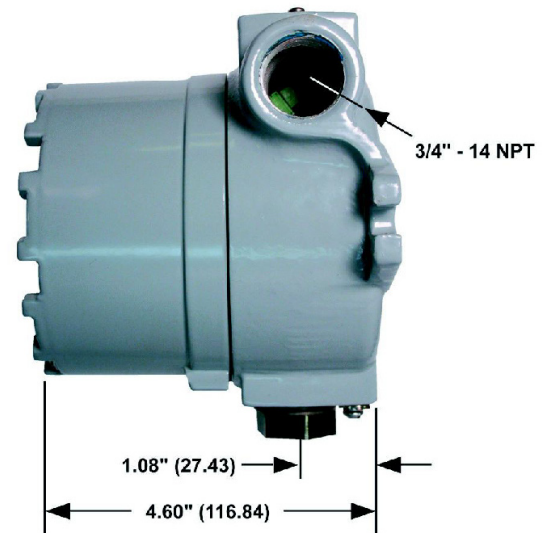
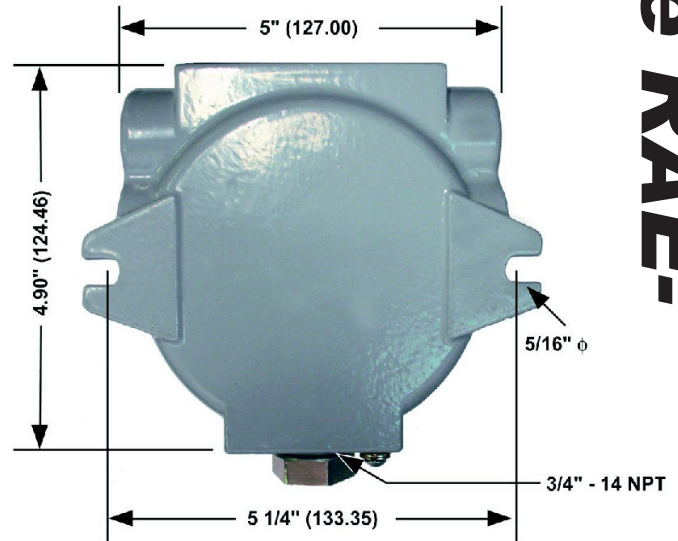
Especificaciones *

Especificaciones del detector

Tamaño	5,0" L x 5,0" An x 4,5" Al (127 mm x 127 mm x 115 mm)
Peso	2,5 kg (5,5 lbs)
Detector	Lámpara estándar de 10,6 eV para sensor PID 3D
Clasificaciones lugar peligroso	<ul style="list-style-type: none"> • UL Clase I, Div. 1, Grupos B, C, D, Código temperatura T6 • cUL Clase I, Div. 1, Grupos B, C, D, Código temperatura T6 • ATEX, II 2 G EEx d IIB T6
Alimentación	9-36 VDC máx. 125 mA a 24 V
Salida	4-20 mA
Análisis	Bomba de diafragma interno
Pantalla	7 segmentos, LCD de 4 dígitos con indicadores de fallo en 4 colores
Tiempo de respuesta (t90)	40 segundos a 90% de lectura usando isobutileno
Interfaz de usuario	Claves con acceso magnético para calibrado
Temperatura	-20° a 55°C (-4 a 131°F)
Humedad	0 a 95% de humedad relativa (sin condensación)
Contacto seco	Máx. 30 V, 2 A
Montaje	2 orificios de 133 mm (5,25") de centro a centro

*Existen proyectos en marcha para mejorar nuestros productos, por lo que estas especificaciones están sujetas a cambios.

PID de RAE-



DISTRIBUIDOR

sensostran, s.l.

Avda. Remolar, 31

08820 EL PRAT DE LLOBREGAT (Barcelona)

Tel.: +34 934 785 842 · Fax: +34 934 785 592

sensostran@sensotran.com · www.sensotran.com